

Уличная цветная видеокамера высокого разрешения с ИК подсветкой, с функцией «День/Ночь»

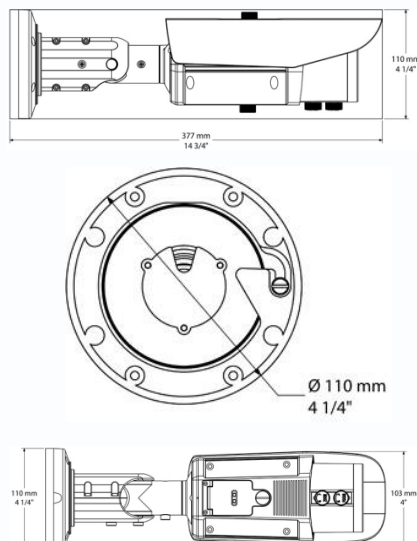
Уличная цветная видеокамера высокого разрешения с ИК подсветкой, с функцией «День/Ночь» построена на матрице 1/3" SONY 960H ICX811AK HAD CCD + EFFIO-E 4140, разрешение 700 ТВЛ, чувствительность 0,03 лк, объектив f=2,8-12 мм. Адаптивная подсветка, дальность подсветки 40 метров. Присутствует OSD меню: настройка электронного затвора, BLC, ATR, АРУ. Наличие шумоподавления 2D-DNR. Настройки объектива вынесены на кожух. Питание DC12В/600mA, -50°C ~ +50°C, Ø 110 x 377 мм, IP-66, Грозозащита



Особенности

- Разрешение 700 ТВЛ
- Уличное исполнение
- Расширенный температурный диапазон
- Внешняя регулировка фокуса и зума без разборки камеры
- Грозозащита

Габариты



Технические параметры

Модель	TSc-PX960HV (2.8-12)
Матрица	1/3" SONY 960H ICX811AK HAD CCD + EFFIO-E 4140
Разрешение	700 ТВЛ (960H)
Эффективные пиксели	976(Г)х582(В) PAL
Чувствительность	0.03 Люкс
День-Ночь	Авто/День/Ночь
Объектив	f=2,8-12 мм вариофокальный
Электронный затвор	Авто: PAL 1/50-1/100,000 сек
Синхронизация	Внутренняя
Гамма	0,45
Баланс белого	1,800°k ~ 10,500°k
Видеовыход	Композитный (1.0Vp-p, 75Ом)
Сигнал/шум	>50dB (APU Выкл.)
Функции	ATR, 2D-DNR, OSD
ИК подсветка	Адаптивная
Дальность ИК подсветки	40 м
Рабочая температура	-50°C ~ +50°C RH95% Макс.
Температура хранения	-20°C ~ +60°C RH95% Макс.
Питание	DC12V/600mA
Габариты	Ø 110 x 377 мм
Вес	1300 г
Класс защиты	IP66
	Грозозащита